



Keep Working



SN230

**TALADRO SACA NÚCLEOS
230 mm**

230mm DIAMOND CORE DRILL



4.080W
POTENCIA MÁX.



230MM
DIÁMETRO MAX DE CORTE



560 RPM
VELOCIDAD

APLICACIONES

Adecuado para instalaciones eléctricas, HVAC, plomería y anclajes estructurales.

Su motor de 4080 W ofrece fuerza suficiente para perforar materiales duros como hormigón reforzado de forma eficiente.

Con 560 rpm ofrece un equilibrio ideal entre fuerza de corte y control de operación.

CAMPOS DE ACCIÓN

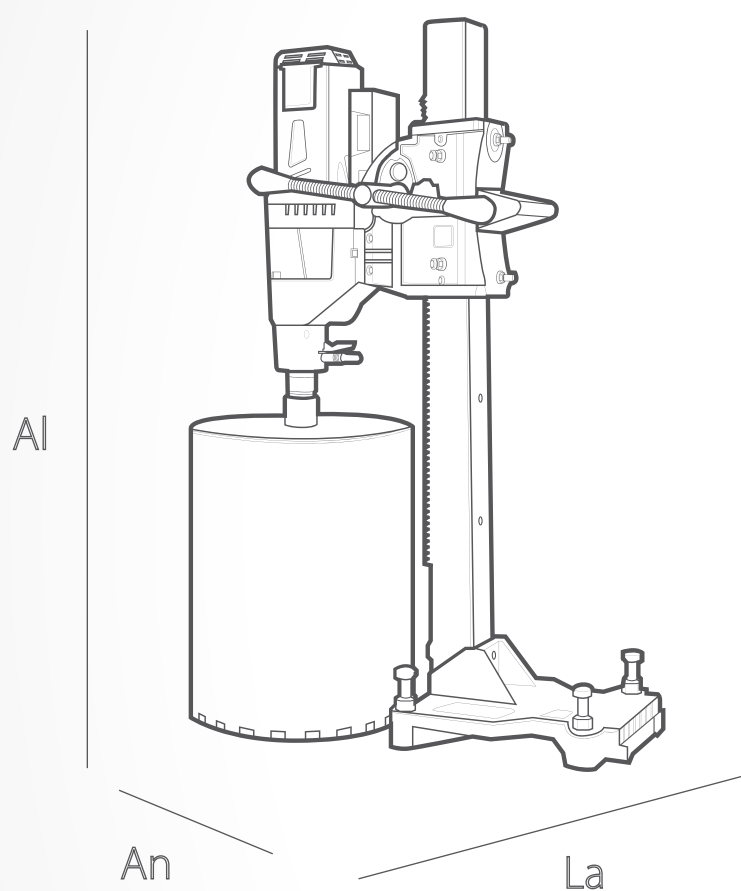
- Permite huecos de hasta 230 mm, cubriendo la mayoría de necesidades industriales y de construcción.
- Permite trabajo continuo sin pérdida de rendimiento, ideal para tareas exigentes en obra.
- Ideal para trabajos que requieren alineación exacta de perforaciones. Permite conectar suministro de agua para refrigeración y reducción de polvo.

VENTAJAS

- Reduce el riesgo de atascos y mejora la calidad de la perforación.
- Construido para trabajar en ambientes exigentes con alta durabilidad.
- Componentes robustos soportan uso continuo y vibraciones sin fallos frecuentes.
- La base firme y guía del equipo permiten perforaciones rectas y precisas. Mejora la vida útil de la broca y la limpieza del área de trabajo.

DATOS TÉCNICOS

Rango perforación	230mm	Velocidad	560RPM
Potencia	4.080W	Voltaje	110V - 60Hz



MEDIDAS PRODUCTO

LARGO	ANCHO	ALTO	PESO
83.0 cm	33.0 cm	20.0 cm	20.0 Kg

CONOCE MÁS
LEARN MORE



MEDIDAS CAJA INDIVIDUAL



0793969090440

LARGO	ANCHO	ALTO	PESO
94.0 cm	34.0 cm	22.0 cm	23.0 Kg

KEEP WORKING

www.elitetools.co

